

## Übersicht Unterrichtssequenz 3

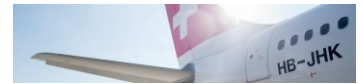
<b>Arbeitsauftrag</b>	Die Lehrperson erklärt anhand der PowerPoint-Präsentation die wichtigsten Teile eines Flugzeugs und ihre Funktion. Die SuS füllen das Arbeitsblatt aus. Variante: SuS erarbeiten das Thema anhand der PowerPoint-Präsentation selbstständig.
<b>Ziel</b>	Die SuS können die wichtigsten Teile eines modernen Verkehrsflugzeugs benennen und erfahren ihre Funktion beim Fliegen.
<b>Material</b>	Lehrperson: <ul style="list-style-type: none"> <li>• PowerPoint-Präsentation „Das Flugzeug“</li> </ul> Pro SuS: <ul style="list-style-type: none"> <li>• Arbeitsblatt 1, 2 + Lösungen „Das Flugzeug“</li> </ul>
<b>Sozialform</b>	Plenum, Einzelarbeit
<b>Zeit</b>	40'

### Zusätzliche Informationen:

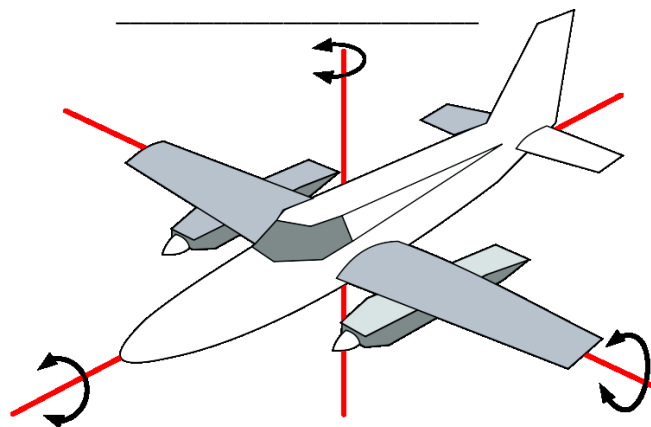
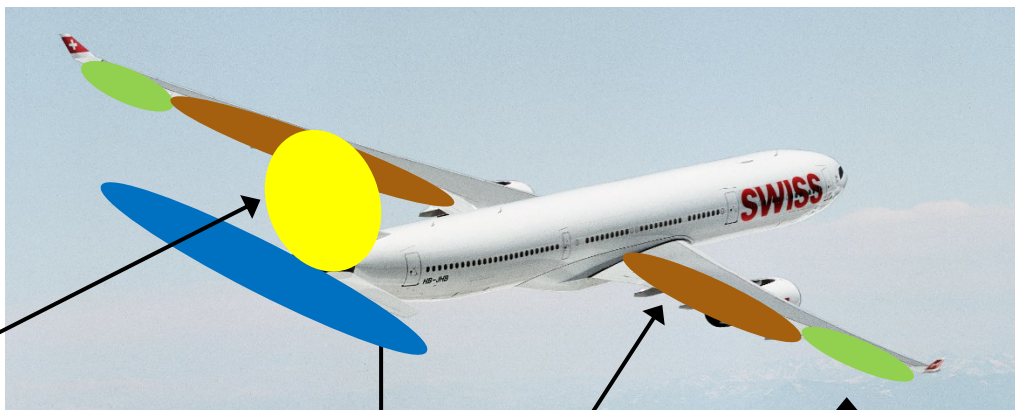
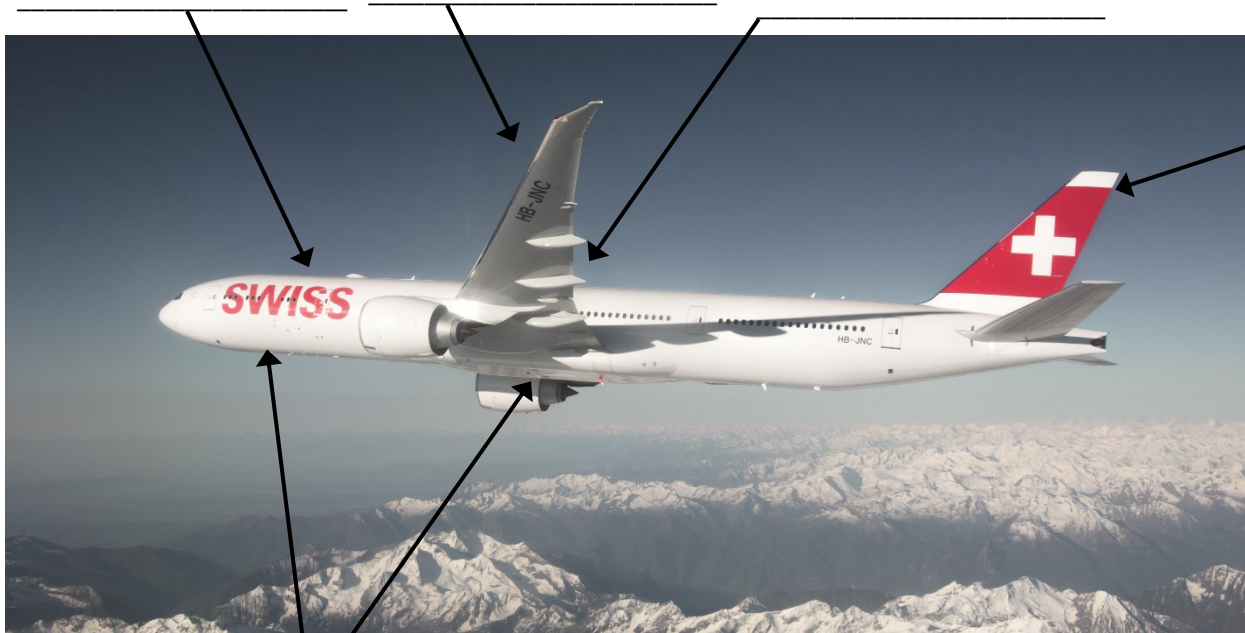
- <http://de.wikipedia.org/wiki/Flugzeug>

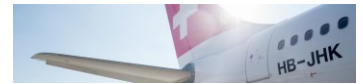
### Weiterführende Ideen:

- Besuch eines regionalen Flughafens

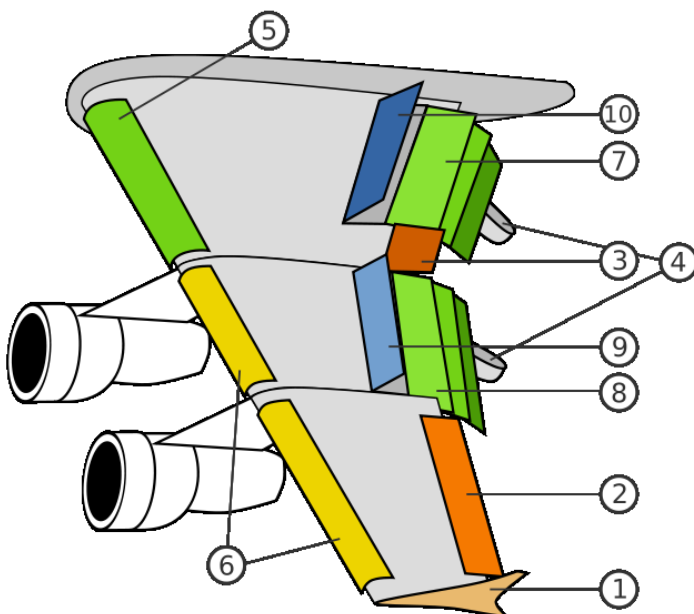
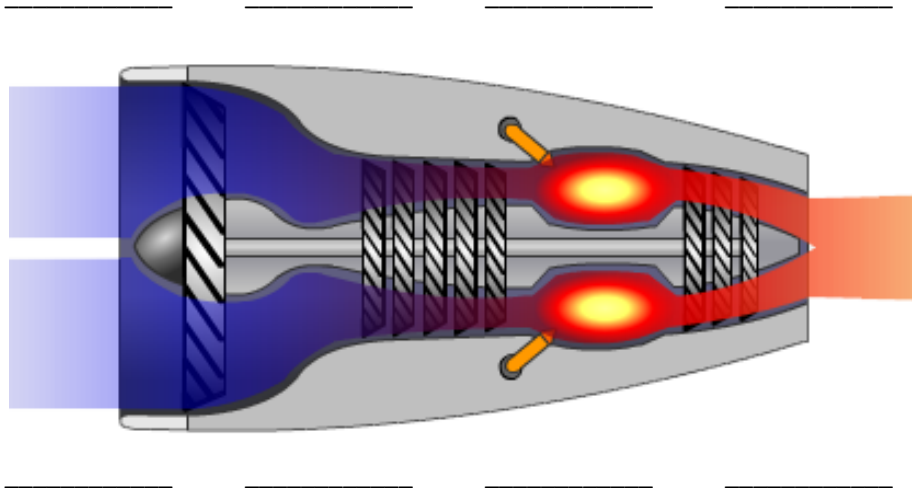


# Das Flugzeug





Leitwerk	Steuerelemente	Wirkung	Achsen-system
Höhenleitwerk			
Seitenleitwerk			
Flächenleitwerk			



1. \_\_\_\_\_
2. \_\_\_\_\_
3. \_\_\_\_\_
4. \_\_\_\_\_
5. \_\_\_\_\_
6. \_\_\_\_\_
7. \_\_\_\_\_
8. \_\_\_\_\_
9. \_\_\_\_\_
10. \_\_\_\_\_