

Flugobjekte



Informationen für Lehrpersonen

Übersicht Unterrichtssequenz 3

Arbeitsauftrag	<p>Als Einführung in die kleine Werkstattarbeit das Arbeitsblatt 1 lösen und gemeinsam besprechen. Anschliessend führt die Lehrperson die Klasse in die kleine Werkstattarbeit ein, erklärt wo notwendig die Aufträge. Die SuS erarbeiten die Posten weitgehend selbstständig in kleinen Gruppen. Als Abschluss im Plenum Folge „Wie fliegt ein Flugzeug?“ anschauen.</p>
Ziel	<ul style="list-style-type: none"> • Die SuS kennen fünf verschiedene Flugobjekte. • Die SuS wissen, wie diese Flugobjekte fliegen können.
Material	<p>Lehrperson:</p> <ul style="list-style-type: none"> • Memory (für SuS, die früher fertig sind) • Videosequenz von YouTube „Wie fliegt ein Flugzeug? Animation zum Auftrieb“ oder siehe „Zusätzliche Informationen“ <p>Pro Kind:</p> <ul style="list-style-type: none"> • Arbeitsblatt 1 + Lösungen „Fünf verschiedene Flugobjekte“ • Werkstattpass „Flugobjekte“ • unten aufgeführte Arbeitsblätter 2, 3 und 4 <p>5 Posten:</p> <ul style="list-style-type: none"> • Posten 1: Auftragsblatt 1 „Der Helikopter“ Pro Kind: ein Papierstreifen (30 cm x 7 cm) • Posten 2: Auftragsblatt 2 und Arbeitsblatt 2 + Lösungen „Das Segelflugzeug“ • Posten 3: Auftragsblatt 3 und Arbeitsblatt 3 „Der Zeppelin“ Pro Gruppe: 1 durchsichtiger Becher, mit Tinte oder Lebensmittelfarbe gefärbtes Wasser, flüssiger Honig, Speiseöl • Posten 4: Auftragsblatt 4 „Der Heissluftballon“ • Posten 5: Auftragsblatt 5 und Arbeitsblatt 4 + Lösungen „Das Passagierflugzeug“ Pro Gruppe: 1 leere Plastikflasche mit Schraubverschluss, warmes Wasser, ein Tiefkühlfach
Sozialform	Plenum und Gruppenarbeit
Zeit	90‘

Zusätzliche Informationen:

- „Fünf verschiedene Flugobjekte“ – Es gibt zwei Varianten des Arbeitsblattes. Für die fortgeschrittenen SuS mit Text, den sie zu Bild und Name des Flugobjektes zuordnen müssen.
- Es gibt zwei Niveaus bei der Werkstatt. Der schwierigere Werkstattpass hat eine Kontrollfrage. Diese wird der LP beantwortet, dann bekommt das Kind einen Stempel. (dient zur Überprüfung)
- Die einzelnen Stationen können auch in Partnerarbeit gelöst werden und die Kinder helfen einander beim Falten, Zeichnen und Experimentieren

Flugobjekte



Informationen für Lehrpersonen

- YouTube: Wie fliegt ein Flugzeug? – Animation zum Auftrieb
KIT for Kids: Wie fliegt ein Jumbo-Jet?
Wie fliegt ein Flugzeug? The SimplePhysiks
- www.physikfuerkids.de „Geschichte“ oder „Labor“ anklicken
- <http://de.wikipedia.org/wiki/Flugzeug>

Weiterführende Ideen:

- Vorträge über die einzelnen Flugzeugtypen erarbeiten

Flugobjekte

Arbeitsmaterial



FÜNF VERSCHIEDENE FLUGOBJEKTE



VERBINDE DAS BILD MIT DEM PASSENDEN NAMEN UND TEXT.



SEGELFLUGZEUG

DIESES FLUGOBJEKT WIRD AUCH LUFTSCHIFF GENANNT. ES FLIEGT MIT GAS. SIEHT WIE EIN U-BOOT AUS.

PASSAGIERFLUGZE

DIESES FLUGOBJEKT FLIEGT MIT DREHFLÜGELN (ROTOREN), WELCHE AUF DEM DACH ZU SEHEN SIND. WIRD OFT ALS RETTUNGSEINSATZ BENÖTIGT.

DIESES FLUGOBJEKT MUSS VON EINEM ANDEREN FLUGZEUG IN DIE LUFT GESCHLEPPT WERDEN. DIE FLÜGEL SIND LANG UND SCHMAL.

ZEPPELIN

HELIKOPTE



DIESES FLUGOBJEKT SIEHT AUS WIE EIN LUFTBALLON. FLIEGT NUR MIT HEISSER LUFT.



HEISSLUFTBALLON

DIESES FLUGOBJEKT FLIEGT MITHILFE VON DÜSEN. MENSCHEN BENUTZEN DIESES FLUGOBJEKT UM Z.B. SCHNELL NACH AMERIKA ZU GELANGEN.



Flugobjekte

Arbeitsmaterial



FÜNF VERSCHIEDENE FLUGOBJEKTE

VERBINDE DAS BILD MIT DEM PASSENDEN NAMEN



PASSAGIERFLUGZEUG



SEGELFLUGZEUG

HELIKOPTER



HEISSLUFTBALLON

ZEPPELIN








Flugobjekte

Arbeitsmaterial



Werkstattpass „Flugobjekte“

<p>Der Helikopter</p> <p>Wie fliegt ein Helikopter? Ein kleines Experiment dazu.</p>  <input data-bbox="700 817 777 891" type="checkbox"/>	<p>Das Segelflugzeug</p> <p>Warum bleibt ein Segelflieger so lange in der Luft?</p>  <input data-bbox="1351 813 1428 887" type="checkbox"/>
<p>Der Zeppelin</p> <p>Wie fliegt ein Zeppelin?</p>  <input data-bbox="687 1355 764 1429" type="checkbox"/>	<p>Der Heissluftballon</p> <p>Heisse Luft ist leichter als kalte. Was heisst das?</p>  <input data-bbox="1351 1368 1428 1442" type="checkbox"/>
<p>Das Passagierflugzeug</p> <p>Warum ist die Flügelform so wichtig, dass das Flugzeug fliegen kann?</p> <p>Ein Experiment dazu.</p>  <input data-bbox="684 1921 761 1995" type="checkbox"/>	<p>Memory</p> <p>Ein Memory zu verschiedenen Flugobjekten.</p>  <input data-bbox="1355 1912 1431 1986" type="checkbox"/>

Flugobjekte

Arbeitsmaterial



WERKSTATTPASS „FLUGOBJEKTE“



DER HELIKOPTER



DAS SEGELFLUGZEUG



DER ZEPPELIN



DER HEISSLUFTBALLON



DAS PASSAGIERGLUGZEUG



Memory

Flugobjekte

Arbeitsmaterial



DER HELIKOPTER

HELIKOPTER FLIEGEN MIT DREHFLÜGELN (ROTOREN), WELCHE AUF DEM DACH BEFESTIGT SIND UND VON EINEM MOTOR ANGETRIEBEN WERDEN. HÄUFIG HABEN SIE AUCH EINEN HECKROTOR. DER HECKROTOR HILFT BEI DER STEUERUNG DES HELIKOPTERS.



MIT DEN ROTOREN (DREHFLÜGELN) WIRD DIE LUFT NACH UNTEN GEBLASEN. DADURCH GEWINNT DER HELIKOPTER AN AUFTRIEB (ER STEIGT IN DIE LUFT).

FÜR DAS EXPERIMENT BRAUCHST DU:

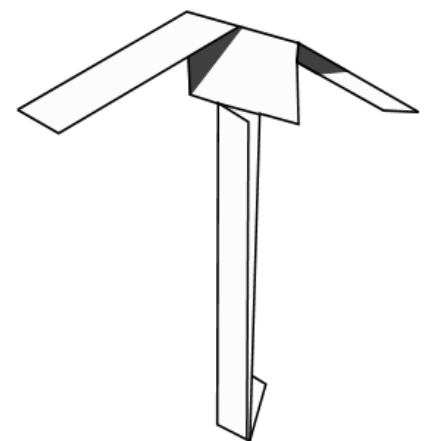
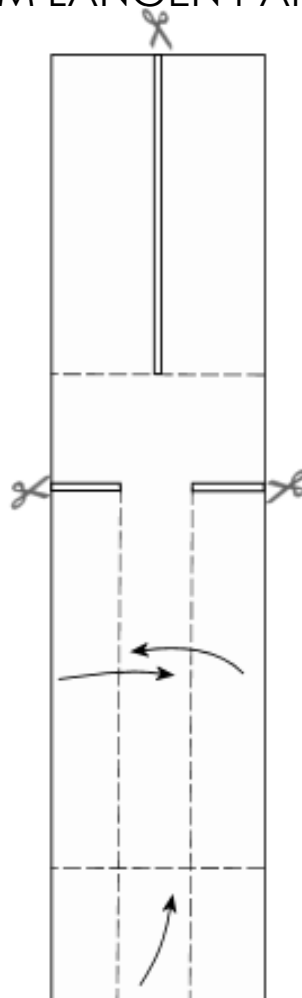
- EINEN 30 CM X 7 CM LANGEN PAPIERSTREIFEN



1. ZEICHNE DIE LINIEN NACH DEM MUSTER AUF DEINEN PAPIERSTREIFEN ODER NIMM DIE SCHABLONE UND SCHNEIDE DAS PAPIER AN DEN ANGEgebenEN STELLEN EIN.

2. FALTE DIE BEIDEN UNTEREN SEITEN NACH INNEN.

3. FALTE DIE UNTERSEITE AN DER GESTRICHELTEN LINIE NACH OBEN.

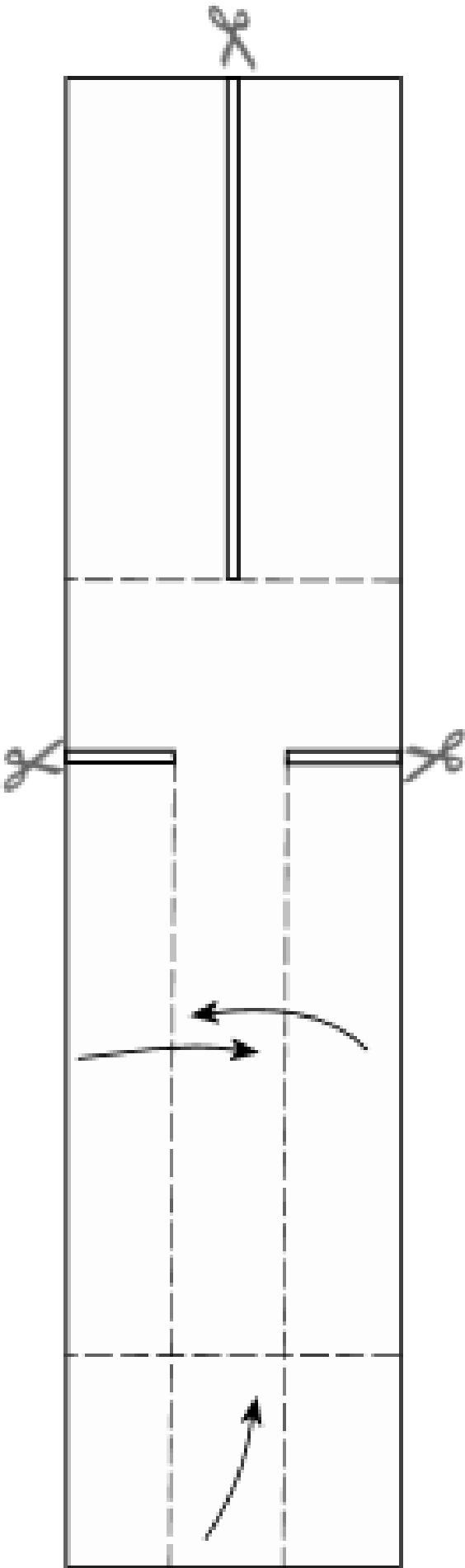


4. KLEBE DAS GANZE ZUSAMMEN.

5. LASS DEN HELIKOPTER AUS GROSSER HÖHE NACH UNTEN FALLEN.

Flugobjekte

Arbeitsmaterial



Flugobjekte

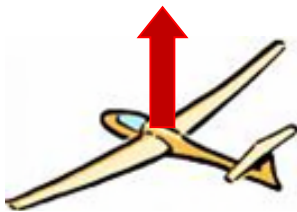
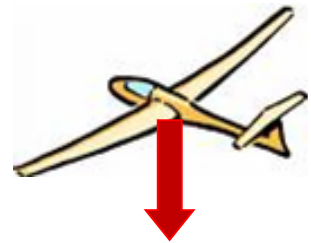
Arbeitsmaterial



DAS SEGELFLUGZEUG

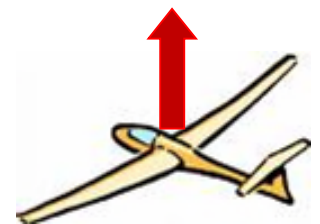
EIN SEGELFLUGZEUG KANN OHNE MOTOR FLIEGEN. WENN ES EINMAL IN DER LUFT IST, KANN ES SEHR LANGE OBEN BLEIBEN. WIE FUNKTIONIERT DAS?

DAS GEWICHT DES FLUGZEUGES MÖCHTE ES GEGEN BODEN ZIEHEN – DIE **SCHWERKRAFT** ZIEHT ES NACH UNTEN.



DA DIE SCHWERKRAFT DAS FLUGZEUG NACH UNTEN ZIEHT, BRAUCHT ES EINE ANDERE KRAFT, DIE ES NACH OBEN ZIEHT, DAMIT DAS FLUGZEUG SO LANGE IN DER LUFT BLEIBT. DIESE KRAFT MUSS GENAUSO STARK SEIN, WIE DIE SCHWERKRAFT. MAN NENNT DIESE KRAFT **AUFTRIEB**.

DIE FLÜGEL EINES SEGELFLUGZEUGES ERZEUGEN EINEN AUFTRIEB. DADURCH WIRD DIE SCHWERKRAFT AUSGEGLICHEN.



DAS SEGELFLUGZEUG HAT KEINEN MOTOR, DESHALB MUSS ES ZUERST VON EINEM ANDEREN FLUGZEUG IN DIE LUFT **HOCHGESCHLEPPT** WERDEN, BEVOR ES FLIEGEN KANN.



Flugobjekte

Arbeitsmaterial



DAS SEGELFLUGZEUG



1. WIE HEISST DIE KRAFT, WELCHE DAS FLUGZEUG NACH UNTEN

2. WIE HEISST DIE KRAFT, WELCHE DAS FLUGZEUG NACH OBEN ZIEHT?

3. WIE STEIGT DAS SEGELFLUGZEUG AM ANFANG DES FLUGES IN DIE LUFT?

4. WARUM BRAUCHT DAS SEGELFLUGZEUG EIN ANDERES FLUGZEUG, UM ES HOCHZUSCHLEPPEN?



Flugobjekte

Arbeitsmaterial



ZEICHNE NUN EIN SEGELFLUGZEUG!



Flugobjekte

Arbeitsmaterial



DER ZEPPELIN

ZEPPELINE WERDEN AUCH **LUFTSCHIFFE** GENANNT. SIE SEHEN JA AUCH EHER AUS WIE SCHIFFE ODER EHER U-BOOTE, DIE „IN DER LUFT SCHWIMMEN“.

ZEPPELINE FLIEGEN, WEIL SIE MIT EINEM GAS GEFÜLLT SIND, DAS LEICHTER ALS LUFT IST.

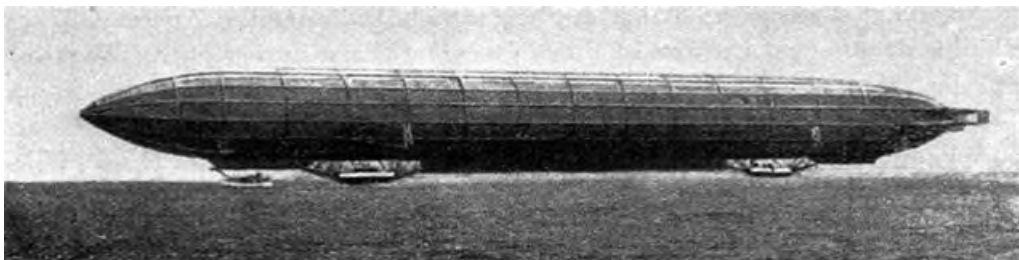


AM ANFANG WURDE **WASSERSTOFFGAS** BENUTZT. ABER DIESES GAS IST SEHR LEICHT ENTZÜNDBAR. DESHALB FLIEGEN HEUTE DIE ZEPPELINE MIT **HELIUMGAS**.



DIESES GAS KENNT IHR SICHER ALLE VON DEN LUFTBALLONEN HER ... ZEPPELINE KÖNNEN IN DER LUFT DANK EINEM **MOTOR** GESTEUERT WERDEN.

1937 GESCHAH HINGEGEN EINE SCHRECKLICHE KATASTROPHE. DER ZEPPELIN „HINDENBURG“ STÜRZTE AB UND VERBRANNT. SEITDEM GELTEN ZEPPELINE ALS GEFÄHRLICH.



Flugobjekte

Arbeitsmaterial



DER ZEPPELIN

IST EIN GAS LEICHTER ALS DIE LUFT, VERMISCHEN SICH DIE BEIDEN DINGE NICHT MITEINANDER. DAS GAS „SCHWIMMT“ AUF DER LUFT.



FÜR DAS EXPERIMENT BRAUCHST DU:

- EINEN DURCHSICHTIGEN BECHER
- DREI VERSCHIEDENE FLÜSSIGKEITEN:
 - MIT TINTE ODER LEBENSMITTELFARBE GEFÄRBTES WASSER
 - FLÜSSIGER HONIG
 - SPEISEÖL

1. GIB ALS ERSTES DEN FLÜSSIGEN HONIG IN DEN BECHER. AM BESTEN LÄSST DU IHN ÜBER DEN RÜCKEN EINES ESSLÖFFELS LANGSAM IN DEN BECHER LAUFEN, BIS ER ZU EINEM VIERTEL GEFÜLLT IST.

2. ALS NÄCHSTES KOMMT DIESELBE MENGE SPEISEÖL DAZU.

3. FÜGE NUN GLEICH VIEL VON DEM GEFÄRBTEN WASSER DAZU.

BEOBACHTE DEN BECHER GENAU. WAS GESCHIEHT?

DAS GAS BEIM ZEPPELIN FUNKTIONERT GENAU GLEICH WIE DAS SPEISEÖL BEIM WASSER:

DAS GAS SCHWIMMT ÜBER DER LUFT, WEIL DIE LUFT SCHWERER IST. SO KANN DER ZEPPELIN FLIEGEN.

Flugobjekte

Arbeitsmaterial



DER HEISSLUFTBALLON

DER HEISSLUFTBALLON FLIEGT NACH DEM PRINZIP, DASS SICH HEISSE LUFT AUSDEHNT UND KALTE LUFT ZUSAMMENZIEHT.



FÜR DAS EXPERIMENT BRAUCHST DU:

- EINE LEERE PLASTIKFLASCHE MIT SCHRAUBVERSCHLUSS
- WARMES WASSER
- EINEN KÜHLSCHRANK (GEFRIERFACH)

1. FÜLL DIE FLASCHE MIT WARMEM WASSER UND WARTE EIN WENIG.

2. SCHÜTTE DAS WASSER IN DIE SPÜLE. IST DIE FLASCHE NOCH WARM? DANN IST AUCH DIE LUFT IN DER FLASCHE DRIN WARM.

3. DREHE DEN SCHRAUBVERSCHLUSS GANZ FEST ZU UND LEGE DIE FLASCHE INS GEFRIERFACH. NACH ETWA ZWEI MINUTEN HOLST DU SIE WIEDER HERAUS.



WAS IST PASSIERT?

DIE LUFT IN DER FLASCHE HAT SICH BEIM ABKÜHLEN SO STARK ZUSAMMENZEZOGEN, DASS DIE SEITENWÄNDE DER FLASCHE NACH INNEN EINGEDRÜCKT SIND!

HEISSE LUFT DEHNT SICH AUS UND IST DADURCH AUCH LEICHTER ALS KALTE LUFT. DESHALB STEIGT HEISSE LUFT AUF. DIESEN AUFTRIEB NUTZT DER HEISSLUFTBALLON ZUM FLIEGEN.

Flugobjekte

Arbeitsmaterial



DAS PASSAGIERFLUGZEUG

FLUGZEUGE SIND SEHR SCHWER, UND DOCH KÖNNEN SIE SICH MÜHELOS IN DIE LÜFTE HEBEN. WIE FUNKTIONIERT DIES NUR?

DAS FLUGZEUG BRAUCHT DÜSEN. INNERHALB DER DÜSE SIND PROPELLER, WELCHE DIE LUFT EINSAUGEN UND HINTEN WIEDER AUSSTOSSEN.

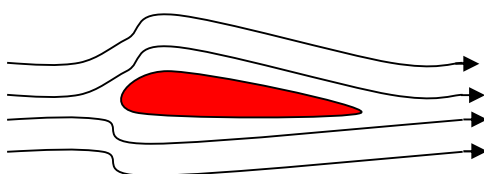
SOBALD DAS FLUGZEUG IN DER LUFT IST, WIRD EIGENTLICH SEIN EIGENES GEWICHT VON DER SCHWERKRAFT WIEDER ZU BODEN GEZOGEN.



ES BRAUCHT ALSO NOCH EINE KRAFT, DIE GENAUSO STARK WIE DIE SCHWERKRAFT IST UND DAS FLUGZEUG NACH OBEN ZIEHT. DIES IST DER AUFTRIEB.

DEN AUFTRIEB GEWINNT DAS FLUGZEUG DANK DER FORM SEINER FLÜGEL UND DER LUFT, DIE AN DEN FLÜGELN VORBEISTRÖMT.

WIE IHR JA SCHON WISST, IST DIE FORM DES FLÜGELS GENAU GLEICH WIE DIE FORM EINES VOGELFLÜGELS:



Flugobjekte

Arbeitsmaterial



DAS PASSAGIERFLUGZEUG

IM FLUG „DURCHSCHNEIDET“ DER FLÜGEL DIE LUFT. DIE LUFT STRÖMT SCHNELLER ÜBER DEM FLÜGEL (WENIG DRUCK) ALS UNTER DEM FLÜGEL (GROSSER DRUCK)

DA DIE LUFT ÜBER DEM FLÜGEL WENIG DRUCK UND UNTEREM FLÜGEL VIEL DRUCK HAT, GLEICHT SICH DAS AUS. SO KANN SICH DAS FLUGZEUG IN DIE HÖHE HEBEN. ES IST ALSO SO, ALS WÜRD JEMAND VON OBEN ZIEHEN UND VON UNTEN DRÜCKEN. DIESE KRAFT NENNT MAN AUFTRIEB.

FÜR DAS EXPERIMENT BRAUCHST DU:

- EINEN LANGEN PAPIERSTREIFEN, ETWA 7 CM BREIT UND 30 CM LANG.



1. DU HÄLTST DEN PAPIERSTREIFEN AN EINEM DÜNNEN ENDE UNTERHALB DEINER LIPPEN HIN. DER PAPIERSTREIFEN IST JETZT UMGEFÄHR SO GEWÖLBT WIE EIN FLUGZEUGFLÜGEL.



2. WAS WIRD MIT DEM PAPIERSTREIFEN PASSIEREN, WENN DU DRÜBER PUSTEST? WAS VERMUTEST DU?

- A) DAS PAPIER HÄNGT WIE ZUVOR.
- B) DAS PAPIER HEBT SICH AN.
- C) DAS PAPIER WIRD NACH UNTEN GEDRÜCKT.

ÜBERPRÜFE DEINE VERMUTUNG UND SCHREIBE DEN RICHTIGEN ANWORTSATZ AUF DIE LINIE AB!

Flugobjekte

Lösungsvorschläge



Lösungen – fünf verschiedene Flugobjekte

Verbinde das Bild mit dem passenden Namen und Text.

	Heissluftballon	Dieses Flugobjekt sieht aus wie Luftballon. Fliegt nur mit heisser Luft.
	Zeppelin	Dieses Flugobjekt wird auch Luftschiff genannt. Es fliegt mit Gas. Sieht wie ein U-Boot aus.
	Helikopter	Dieses Flugobjekt fliegt mit Drehflügeln (Rotoren), welche auf dem Dach befestigt sind. Wird oft als Rettungseinsatz benötigt
	Segelflugzeug	Dieses Flugobjekt muss von einem anderen Flugzeug in die Luft geschleppt werden. Die Flügel sind lang und schmal.
	Passagierflugzeug	Dieses Flugobjekt fliegt mithilfe von Düsen. Menschen benutzen dieses Flugobjekt um z.B. schnell nach Amerika zu gelangen.

Flugobjekte

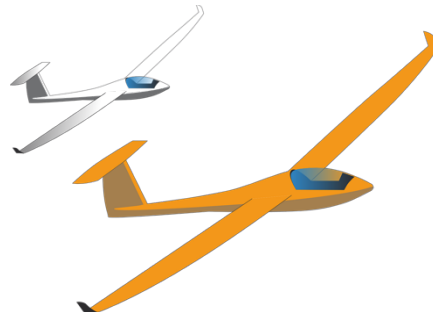
Lösungsvorschläge



Lösungen – das Segelflugzeug

1. Wie heisst die Kraft, welche das Flugzeug nach unten zieht?
Die Schwerkraft
2. Wie heisst die Kraft, welche das Flugzeug nach oben zieht?
Der Auftrieb
3. Wie steigt das Segelflugzeug am Anfang des Fluges in die Luft?
Es muss von einem anderen Flugzeug hochgeschleppt werden.
4. Warum braucht das Segelflugzeug ein anderes Flugzeug, um es hochzuschleppen?
Weil das Segelflugzeug selber keinen Motor hat.

Zeichne nun auf die Rückseite ein Segelflugzeug!



Lösungen – das Passagierflugzeug

Richtig ist:

Das Papier hebt sich an.