

# Das Flugzeug



## Informationen für Lehrpersonen

---

## Übersicht Unterrichtssequenz 3

<b>Arbeitsauftrag</b>	Die Lehrperson erklärt anhand der PowerPoint-Präsentation die wichtigsten Teile eines Flugzeugs und ihre Funktion.  Die SuS füllen das Arbeitsblatt aus.  Variante: SuS erarbeiten das Thema anhand der PowerPoint-Präsentation selbstständig.
<b>Ziel</b>	Die SuS können die wichtigsten Teile eines modernen Verkehrsflugzeugs benennen und erfahren ihre Funktion beim Fliegen.
<b>Material</b>	Lehrperson: <ul style="list-style-type: none"><li>• PowerPoint-Präsentation „Das Flugzeug“</li></ul> Pro SuS: <ul style="list-style-type: none"><li>• Arbeitsblatt 1, 2 + Lösungen „Das Flugzeug“</li></ul>
<b>Sozialform</b>	Plenum, Einzelarbeit
<b>Zeit</b>	40'

### Zusätzliche Informationen:

- <http://de.wikipedia.org/wiki/Flugzeug>

### Weiterführende Ideen:

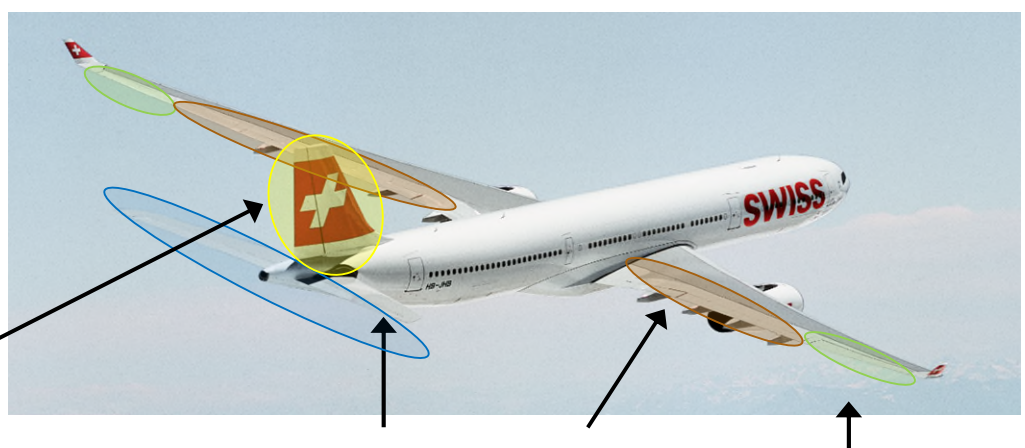
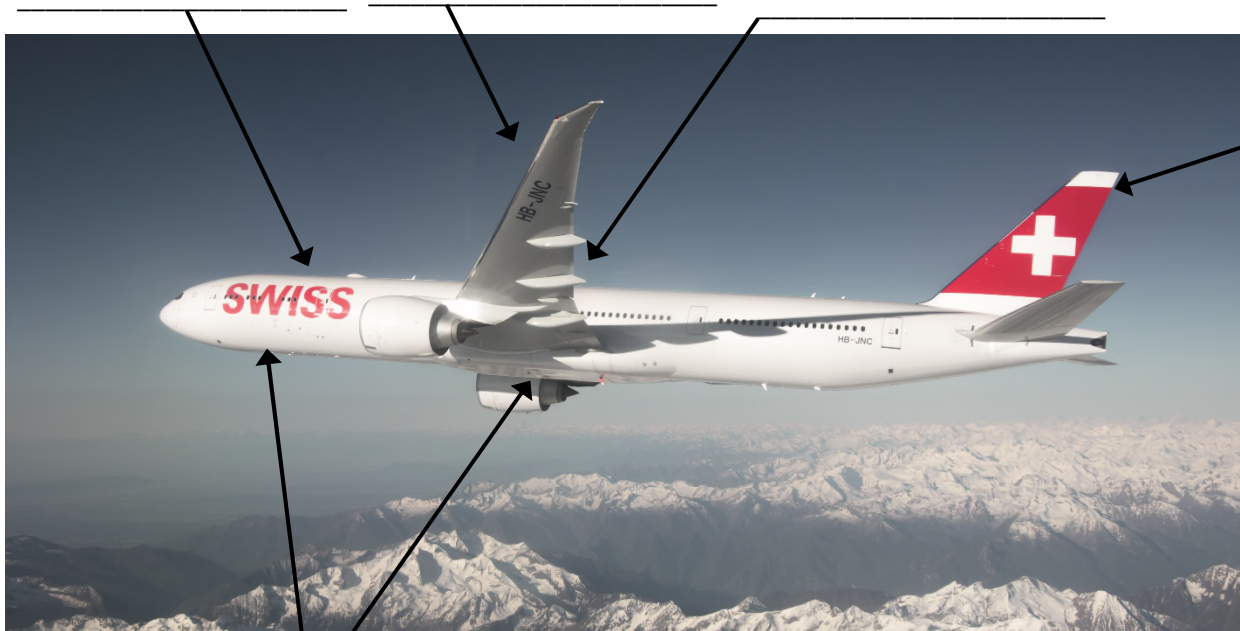
- Besuch eines regionalen Flughafens

# Das Flugzeug

Arbeitsmaterial



## Das Flugzeug

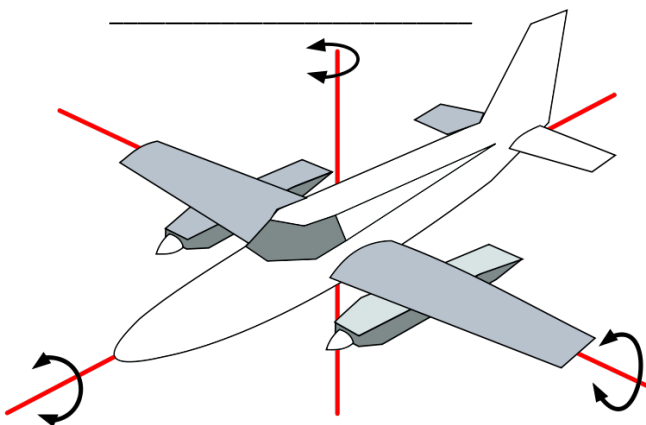
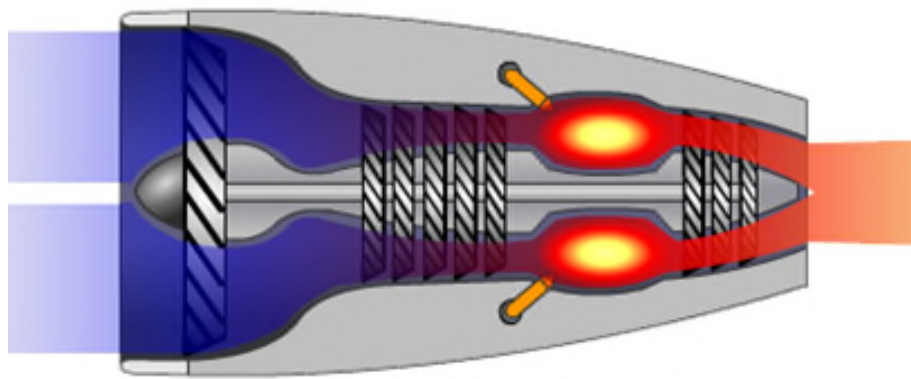


# Das Flugzeug

## Arbeitsmaterial

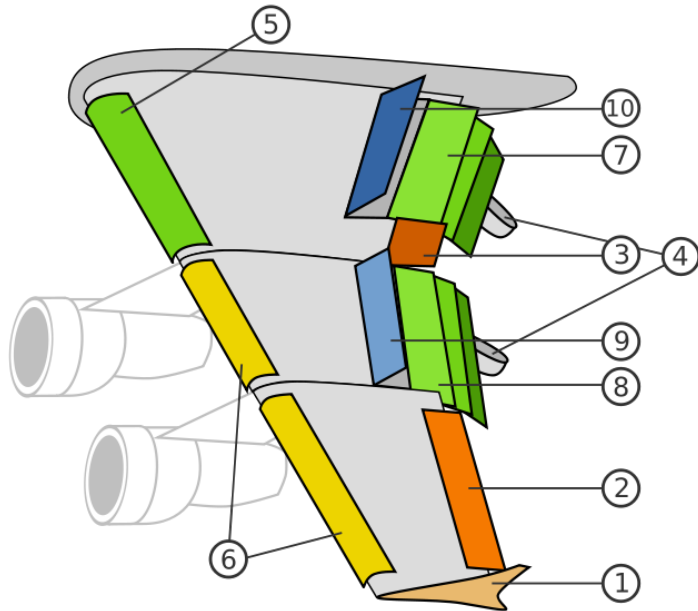


Leitwerk	Steuerelemente	Wirkung	Achsensystem
Höhenleitwerk			
Seitenleitwerk			
Flächenleitwerk			



# Das Flugzeug

## Arbeitsmaterial



1. \_\_\_\_\_
2. \_\_\_\_\_
3. \_\_\_\_\_
4. \_\_\_\_\_
5. \_\_\_\_\_
6. \_\_\_\_\_
7. \_\_\_\_\_
8. \_\_\_\_\_
9. \_\_\_\_\_
10. \_\_\_\_\_